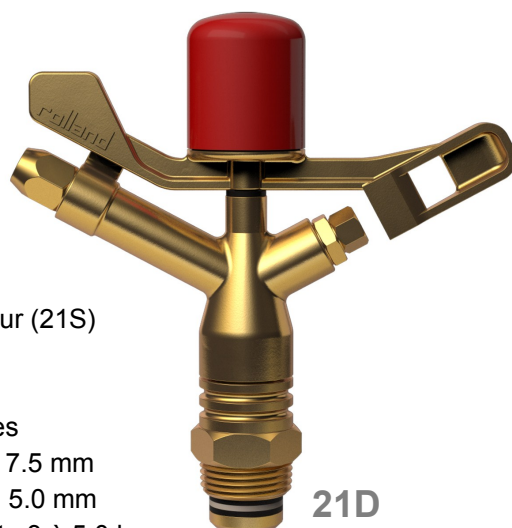
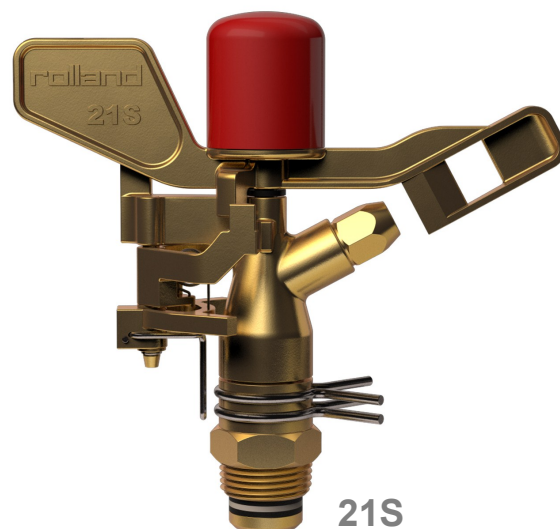


### CARACTERISTIQUES

- ✓ Arroseur et buse laiton
- ✓ Angle du jet : 28°
- ✓ Arroseur circulaire ou secteur (21S)
- ✓ Filetage 1" Mâle BSP
- ✓ Débit de 1.97 à 6.70 m<sup>3</sup>/h
- ✓ Rayon de 15.5 à 21.0 mètres
- ✓ Buses projectrice : de 5.0 à 7.5 mm
- ✓ Buse motrice (21D) : 4.5 ou 5.0 mm
- ✓ Pression de fonctionnement : 3 à 5.0 bars



21D



21S

### 21D (double buses)

Diamètre buse (mm)	Pression (bar)	Débit* (l/h)	Rayon* (m)	Pluviométrie mm/h	
				18x24	24x24
4.5 x 5.0	3.0	2930	16.00	6.7	5.1
	4.0	3400	17.00	7.9	5.6
4.5 x 5.5	3.0	3240	16.00	7.5	5.3
	4.0	3670	17.30	8.5	6.1
4.5 x 6.0	3.0	3570	17.50	8.3	5.9
	4.0	4140	18.50	9.6	6.9
4.5 x 6.5	3.0	3880	17.80	8.9	6.45
	4.0	4270	18.20	9.9	7.10
5.0 x 7.0	3.0	4540	18.30	10.5	7.6
	4.0	5390	19.50	12.5	9.3
5.0 x 7.5	4.0	5690	20.00	13.17	9.8
	5.0	6700	21.00	15.51	11.6

Existe aussi :

Buse motrice : Ø5.5 / 6.0

Buse brise jet : Ø5.0 / 5.5 / 6.0 / 6.5 / 7.0 / 7.5

### 21S (secteur)

Diamètre buse (mm)	Pression (bar)	Débit* (l/h)	Rayon* (m)
5.5	3.0	1970	15.50
	3.5	2100	16.00
	4.0	2180	16.50
6.0	3.5	2560	18.00
	4.0	2650	18.50
	4.5	2780	19.00
6.5	3.5	2710	18.00
	4.0	2800	19.00
	4.5	2910	20.00
7.0	3.5	3480	18.50
	4.0	3735	19.00
	4.5	3900	20.00

Existe aussi :

Buse : Ø5.0 - 7.5

\* A titre indicatif uniquement.

### UTILISATION

- Irrigation sur frondaison pour couverture intégrale.
- Grandes cultures (céréales, prairie...), espaces verts.

### SPECIALITES

- Buse brise jet disponible.
- Asperseur très résistant.
- Très bonne homogénéité d'arrosage.
- Forte pluviométrie pour 21D.
- Version secteur pour le 21S.
- Écartement en triangle de 12 à 24 mètres.
- Axe inox pour une meilleure résistance à l'usure.
- Capuchon de protection.
- Jupe de protection pour le ressort de pression.

### INSTRUCTIONS DE MONTAGE

- Utiliser des allonges rigides.
- Monter le guide jet avant la buse.
- Mettre du téflon sur le filetage (pas sur les rondelles) et ne jamais graisser l'asperseur.
- Vérifier que l'axe de l'arroseur ne soit pas bloqué (rotation) par la pièce de raccordement.

Les installations réalisées et les spécifications données par l'installateur local se font sous sa responsabilité en accord avec la réglementation et les autorités locales.

